

SPEC:

A. Material:

1. Housing: PBT

2. Terminal: COPPER ALLOY, TIN PLATED

B. Electrical Characteristics:

1. Rating: 2.5A 250V~

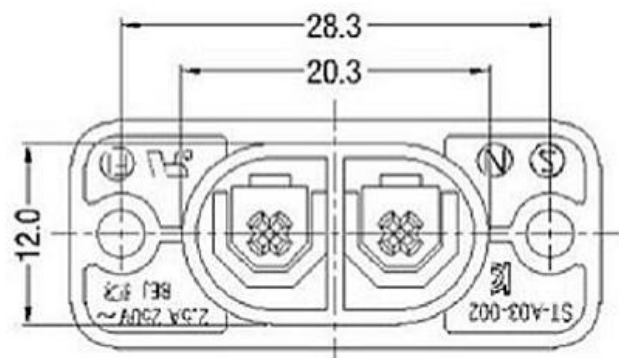
(UL, CUL, CCC, VDE, SEMKO, NEMKO, FIMKO, DEMKO, KC)

2. Electric Strength: AC 2,000 V FOR ONE MINUTE

3. Insulation Resistance: 100MΩ MIN. AT 50V DC

C. Approvals:

UL, CUL, CCC, VDE, SEMKO, NEMKO, FIMKO, DEMKO, KC



				普通公差 COMMON TOLERANCE:	 东莞市高迪电子有限公司 单位 mm 投影  品名 AC POWER JACK 日期 19.08.12 核准								
				UP TO 5 ±0.20						UNIT	mm	投影	品名
				ABOVE 5 TO 30 ±0.30						绘图	林晓良	核对	型号
				ABOVE 30 ±0.50						DRAWN BY	林晓良	CHECKED BY	料号
REV.	DATE	REVISION DESCRIPTION	ISSUE	ANGULAR ±5°	日期	19.08.12	核准	料号	KD-AC电源插座				